

# Herramientas combinadas

## SPS 270 MK2 E-FORCE 2



Cortar, separar y traccionar con una sola herramienta

- Mango giratorio y desmontable, ideal para lugares poco accesibles
- Pulsador bidireccional WEBER para una precisa manipulación
- Compatible con juegos de cadenas de tracción y cilindros mecánicos
- Cuchillas fabricadas en acero de alta resistencia, reafilables con un diseño optimizado para el corte en barras redondas



## Datos técnicos

Fuerza de separación en rango de trabajo*	35-591 kN	Recorrido de tracción	380 mm
EN clase	BK 31/270-G-13,4	Peso (batería incl.)	13.6 kg
Potencia de corte (EN 13204)	1H-2G-3G-4H-5G	NFPA clase	A6/B7/C6/D7/E7
Apertura*	270 mm	Ref.	1087085

\*de acuerdo EN 13204 a 700 bar

Cilindro mecánico RZM 740 para SPS 270 E-FORCE 2 y SPS 360 L E-FORCE 2. Ref. 1056478



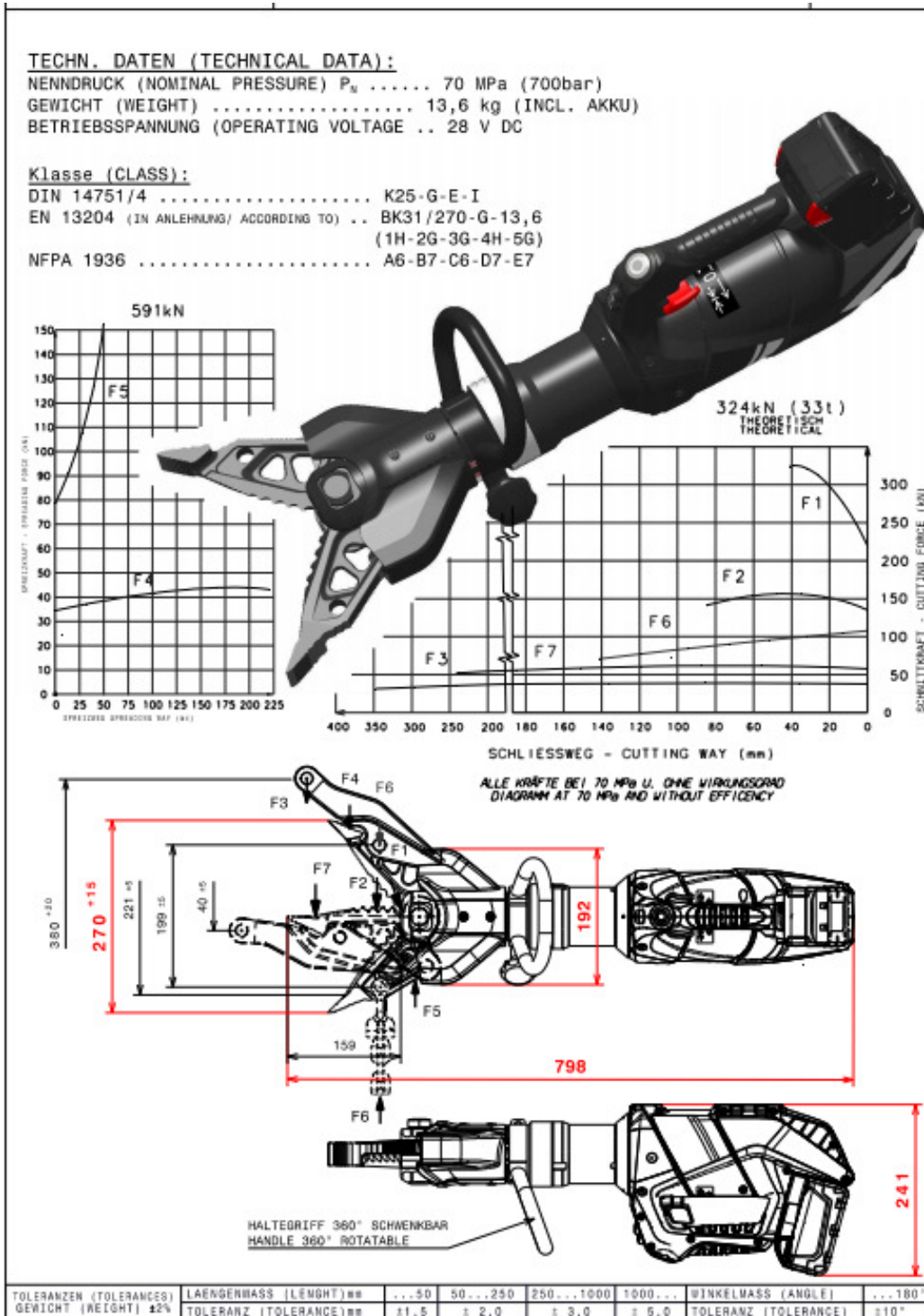
Las baterías que pueden utilizar estos equipos son:

- Batería de repuesto 28V / 3 Ah. Ref. 1053785
- Batería de repuesto 28V / 5 Ah. Ref. 1072893



# Herramientas combinadas

## SPS 270 MK2 E-FORCE 2



### Contacto

**Metalúrgica ARD S.A.**  
 Mariano Moreno 3764  
 B1752AHF—Lomas del Mirador  
 Buenos Aires - Argentina  
 Tel.: +54 (0) 11 4454-2601  
 Fax: +54 (0) 11 4454-2601 ext.130

[www.ard-sa.com.ar](http://www.ard-sa.com.ar)  
[www.facebook.com/RosenbauerArgentina/MetalurgicaArd](https://www.facebook.com/RosenbauerArgentina/MetalurgicaArd)  
[info@ard-sa.com.ar](mailto:info@ard-sa.com.ar)

Las ilustraciones son de carácter referencial, pueden mostrar equipos opcionales disponibles con cargo extra. La empresa se reserva el derecho de modificar las especificaciones y dimensiones en este documento sin previo aviso.